

SURTEK

Luminario LED Tipo Reflector Recargable Rechargeable LED Floodlight



CONTENIDO

- 1 Reflector de trabajo 10W
- 1 Cable USB
- 1 Adaptador para CA

RFR12

ESPECIFICACIONES

Flujo Luminoso	1200 lm
Fuente de luz	LED 10 W
Voltaje de la batería	3,7 V
Consumo energético	0,01 kWh
Incluye adaptador con las siguientes características:	
Voltaje de entrada	100-240 V ~ 50/60 Hz
Voltaje de salida	5V 1A
Potencia	5W
Temperatura de color	6500 K (luz de día)
Batería Li-ion recargable 3,7V 4400mAh	
Tiempo de carga	4-6 Horas
Voltaje de entrada	110V
Voltaje de salida	4.2V
Tiempo de operación: ALTO (100% brillo): 3 horas	
MEDIO (50%BRILLO): 6 horas	
Vida útil del globo	10000 h
Ciclos de carga de batería	500-700

Este reflector de trabajo es ideal para reparaciones automotrices, exteriores, industriales y de uso general. Los globos LED son a prueba de choques y no necesitan ser reemplazados. La cubierta es durable y liviana y este reflector de trabajo es una parte esencial de cualquier juego de herramientas ya sea para casa o trabajo. Con mini soporte trípode para sujetar a un poste.

CUIDADO Y MANTENIMIENTO

Todas las baterías pierden carga con el tiempo, por lo que es recomendado que el reflector de trabajo sea recargado completamente cada 2-3 meses cuando no se use.

Si la unidad se ensucia, limpie suavemente la superficie exterior del reflector de trabajo con un paño suave humedecido con una solución ligera de agua y detergente.

Almacene en un lugar seco y fresco.

RECARGA DE LA BATERÍA

Antes de usar por primera vez cargue por 8 horas. Cargar cuando la luz se empiece a atenuar, nunca deje que se descargue completamente la batería podría afectar su funcionamiento.

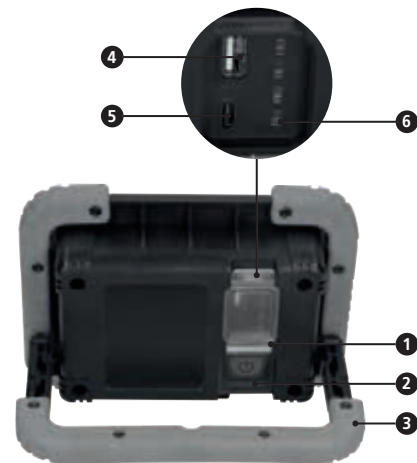
INFORMACIÓN DE SEGURIDAD



¡ADVERTENCIA!: Lea, entienda y siga las reglas de seguridad de este documento antes de operar este producto.

- Evitar la exposición directa al ojo o resultará en una lesión seria del ojo.
- Para prevenir daño a la vista, nunca mirar la luz cuando esté encendida.
- No reflejar la luz en la cara.
- Este producto no es un juguete. Mantener fuera del alcance de los niños.
- Recargar completamente el reflector de trabajo antes de almacenarlo por periodos largos. Mantenga recargando cada cierto tiempo o la batería podría fallar.
- No recargue el reflector de trabajo con ningún otro adaptador que no sean los recomendados.
- No dejar el reflector en la basura ordinaria.
- No operar el reflector en altas temperaturas ni en ambientes peligrosos o explosivos.
- No exponer al reflector a impactos fuertes.
- No desarme ni modifique el reflector, ya que contiene dispositivos de protección que, de dañarse, pueden calentar o encender la batería.
- No dejar el reflector a la luz del sol directa o lugares calurosos por periodos extendidos.
- Nunca cortocircuite, invierta la polaridad, desarme, dañe o caliente los paquetes de baterías a más de 100 C.
- Si una batería de Li-ion explotada se enciende, se quemará más violentamente si entra en contacto con el agua o la humedad. nunca ponga agua en una batería de Li-ion en combustión, solo use un extintor de incendios.
- Esta luz de trabajo es a prueba de lluvia y salpicaduras, pero no sumergible. Si la luz de trabajo se sumerge en agua, seque inmediatamente la luz de trabajo y no la use durante unos días. El daño por agua es usualmente irreparable.

El botón de encendido / apagado se encuentra en la parte posterior de la unidad. Presione varias veces para cambiar los modos. Presione el botón una vez para verificar el nivel de la batería. La duración de la batería dependerá del brillo del haz. Las luces de la batería se apagarán después de 5 segundos.



- 1 Cubierta USB.
- 2 Interruptor de encendido.
- 3 Soporte para ajustar ángulo del reflector.
- 4 Puerto USB.
- 5 Entrada de carga micro USB.
- 6 Luces indicadoras de carga.

IMPORTADO POR: URREA HERRAMIENTAS PROFESIONALES S.A. DE C.V.
km 11,5 Carretera a El Castillo, C.P. 45680 El Salto, Jalisco, México
Tel. 01 (33) 3208-7900 Hecho en China R.F.C. UHP900402Q29



SURTEK

Rechargeable LED Floodlight Luminario LED Tipo Reflector Recargable



CONTENT

- 1 10W Working light
- 1 USB cable
- 1 AC adapter

RFR12

SPECIFICATIONS

Luminous flux	1200 lm
Light source	LED 10 W
Battery voltage	3,7 V \approx
Power consumption	0,01 kWh
Specifications for included adapter:	
Input	100-240 V ~ 50/60 Hz
Output voltage.....	5V \approx 1A
Power	5W
Color temperature	6500 K (day light)
Li-ion Rechargeable Battery 3.7V 4400mAh	
Charging Time	4-6 hours
Input voltage (USB)	110V
Input voltage (USB)	4.2V
Operating Time: High (100% Bright): 3 Hours	
Medium (50% Bright): 6 Hours	
Lifespan of Globe	10000 h
Battery Charge Cycles	500-700

This working light is ideal for repair, automotive, outdoor, industrial and general use. LED globes are shockproof and never need replacing. The casing is durable and lightweight and this working light is an essential part of any tool kit whether for home or work. With a mini support to use with a tripod stand"

CARE AND MAINTENANCE

- All batteries lose charge over time, it is recommended that the working light should be fully recharged every 2-3 months when not in use.
- If the unit gets dirty, gently clean the outer surface of the working light with a soft cloth moistened with a mild solution of water and detergent.
- Store in a cool, dry place.

RECHARGING THE BATTERY

Although the unit arrives partially charged from the factory, it must be fully charged for 8 hours before first use. This initial charge pre-conditions the battery for full capacity. Failure to charge may shorten the life span of the battery.

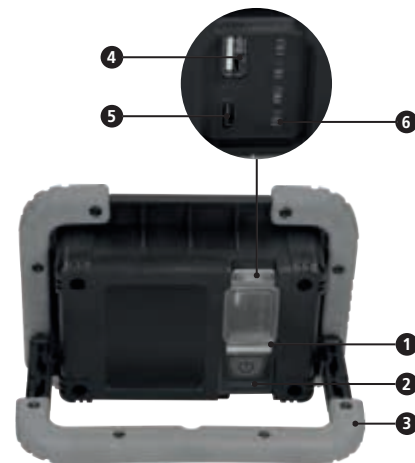
SAFETY INFORMATION



WARNING! Read, understand and follow the safety rules in this document before operating this product.

- Avoid direct eye exposure or serious eye injury could result.
- To prevent damage to eyesight, never look into light when it is on.
- Do not shine in any face.
- This item is not a toy. Keep out of reach of children
- Fully charge the working light before storing for long periods. Keep recharging every few months
- Fully charge the working light before storing for long periods. Keep recharging every few months or the battery may go faulty.
- Do not recharge this working light with any other adaptors other than those recommended.
- Do not dispose of the working light in a fire or ordinary waste.
- Do not operate the working light in high temperature, hazardous or explosive environments.
- Do not subject the working light to strong impacts.
- Do not disassemble or modify the working as it contains protective devices which, if damaged, may cause the battery to heat or ignite.
- Do not leave the working light in direct sunlight or hot spaces for extended periods..
- Never short circuit, reverse polarity, disassemble, damage or heat the battery packs over 100.C.
- If an exploded Li-ion battery does ignite, it will burn more violently if it comes into contact with water or moisture. Never put water on a burning Li-ion battery only use a fire extinguisher.
- This working light is rain and splash proof only but not submersible. If the working light gets submersed in water, immediately dry the working light and do not use for a few days. Water damage is usually irreparable.

The on/off button is located at the back of the unit. Press multiple times to change modes. Press button once to check battery level. Battery life will depend on the brightness of the beam. Battery lights will switch off after 5 seconds.



- 1 USB cover.
- 2 Power switch.
- 3 Bracket.

- 4 USB charging output.
- 5 Micro USB charging input.
- 6 Charge indicator light.

IMPORTED BY: URREA HERRAMIENTAS PROFESIONALES S.A. DE C.V.
km 11,5 Carretera a El Castillo, C.P. 45680 El Salto, Jalisco, México
Tel. 01 (33) 3208-7900 Made in China R.F.C. UHP900402Q29

