

# URREA

## CARETA A BATERÍA Y SOLAR PARA SOLDAR

*AUTO DARKENING WELDING HELMET*



**USCS5**

MANUAL DE USUARIO Y  
GARANTÍA.  
*USER'S MANUAL AND WARRANTY.*



**ATENCIÓN:** Lea, entienda y siga las instrucciones de seguridad contenidas en este manual antes de operar esta herramienta.

**WARNING:** Read, understand and follow the safety rules in this manual, before operating this tool.

## E S P A Ñ O L

### CONTENIDO

Normas generales de seguridad	3
Características	3
· Especificaciones técnicas	3
Instrucciones de ajustes	3
Instrucciones de operación	3
Mantenimiento	4
Solucionador de problemas	4
Tabla de oscurecimiento	7
Controles	7
Garantía	8

### SÍMBOLOS



**PELIGRO, ADVERTENCIA, PRECAUCIÓN:**  
Indica un riesgo personal o la posibilidad de un daño.



**Lea el manual de usuario:** Lea las instrucciones contenidas en este manual.



**La soldadura con ARCO puede dañar los ojos:** nunca mire directamente el trabajo de soldadura por arco sin la protección adecuada para los ojos.

## E N G L I S H

### CONTENT

General safety rules	5
Features	5
· Technical data	5
Adjustment instructions	6
Operation instructions	6
Maintenance	6
Troubleshooting	6
Darkening chart	7
Controls	7
Warranty policy	8

### SYMBOLS

**DANGER, CAUTION, WARNING:** Indicates risk of personal injury and/or the possibility of damage.

**Read the user manual:** Read all the instructions in this manual.

**ARC rays can burn eyes:** never look at arc welding without proper eye protection.

## NORMAS GENERALES DE SEGURIDAD

La careta electrónica/solar con oscurecimiento automático es adecuada para la mayoría de aplicaciones de soldadura. El tiempo de cambio de esta careta es de 1/25,000 segundos, oscurece automáticamente el lente al momento de comenzar a soldar.

**⚠ ADVERTENCIA:** los rayos del arco de soldadura pueden causar lesiones en los ojos y quemar la piel.

## CARACTERÍSTICAS

### CONOZCA SU CARETA

Antes de intentar usar este producto, familiarícese con todas sus características de operación y requerimientos de seguridad.



- 1.LENTE DE LA CUBIERTA FRONTAL.
- 2.PANEL SOLAR.
- 3.PERILLA DE AJUSTE DE DISTANCIA Y ÁNGULO DE SUSPENSIÓN.
- 4.FILTRO DE UV/IR.
- 5.CONTROL DE SENSIBILIDAD.

### ESPECIFICACIONES TÉCNICAS

USCS5	
ÁREA DE VISIÓN	98 mm x 43 mm
TAMAÑO DEL CARTUCHO	125 mm x 102 mm
SENSORES DEL ARCO	4
PROTECCIÓN UV / IR	DIN 16
VISIÓN EN ESTADO CLARO	DIN 4
VISIÓN EN ESTADO OSCURO	9 - 13
SOMBRA DOBLE RANGO; SOLDADURA	5 - 8
SOMBRA DOBLE RANGO; CORTE	
CONTROL DE SENSIBILIDAD	Bajo - Alto (externo)
VELOCIDAD DE OSCURECIMIENTO	1 / 25,000 s, de claro a oscuro
RETARDO DE OSCURECIMIENTO	0.1 - 1.0 s
TIPO DE BATERÍA:	
CELDA SOLAR	SI
BATERÍA DE LITIO (REEMPLAZABLE)	2 x CR2032
BAJO AMPERAJE TIG	DC ≥ 5, AC ≥ 5
TEMPERATURA DE OPERACIÓN	-5 °C a +55 °C
TEMPERATURA DE ALMACENAMIENTO	-20 °C a +70 °C

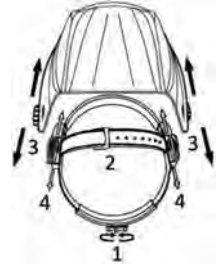
## OTRAS FUNCIONES

Botón de auto diagnóstico para el filtro de oscurecimiento automático e indicador de voltaje bajo.

## INSTRUCCIONES DE AJUSTE

### AJUSTE DEL ARNÉS

1. Ajuste el diámetro del arnés con el botón giratorio encontrado en la parte posterior. La perilla se desbloquea al presionarla. Una vez desbloqueada, gire hacia la derecha para apretar y hacia la izquierda para aflojar.



2. Ajuste la altura presionando el pasador en el orificio para asegurarlo firmemente en su lugar.
3. Para ajustar el ángulo de visión, afloje la perilla en ambos lados de la careta y cambie el ángulo de bloqueo a la inclinación deseada (5 posiciones predeterminadas para seleccionar). Una vez que haya logrado el ángulo deseado, apriete las perillas en ambos lados hasta que queden apretadas. La careta podrá moverse hacia arriba, pero no debe deslizarse hacia abajo mientras esté en posición para soldar.
4. Para ajustar la distancia entre la cara del usuario y el filtro de oscurecimiento automático, afloje las perillas en ambos lados de la careta hasta que la banda para la cabeza pueda moverse hacia adelante y atrás libremente, entonces coloque la banda en una de las tres ranuras según lo desee (la banda está posicionada en el centro por defecto). Esto lo debe realizar de un lado a la vez y ambos lados deben estar colocados en la misma posición para que el filtro de oscurecimiento automático funcione correctamente.

## INSTRUCCIONES DE OPERACIÓN

### COMPROBACIÓN AUTOMÁTICA

Presione el botón "TEST" en cualquier lugar para observar si cambia automáticamente al estado oscuro y suéltelo para verificar que el filtro regrese a su estado de luz.

### CONTROL DE OSCURECIMIENTO/SOMBRA

Seleccione el nivel de sombras entre 9 y 13 de acuerdo con el proceso de soldadura que vaya a utilizar, consulte la "Tabla guía de sombras". La perilla de control de sombras es de ajuste externo (vea la página 7). La careta también puede protegerle el rostro cuando esmerile, en el nivel de sombras DIN 5 a 8. El modo para esmerilar

DIN 4 previene que el lente del filtro se oscurezca automáticamente. El modo para esmerilar previene que el lente del filtro se oscurezca automáticamente.

**NOTA:** vea la pagina 7, contiene una tabla de guía de sombras por el tipo de operación.

## CONTROL DE SENSIBILIDAD

La sensibilidad se puede configurar en BAJA o ALTA con el dial infinito. El ajuste en BAJA se adapta al exceso de luz ambiental o con otra máquina de soldar cercana. El ajuste ALTA se adecua a la soldadura de bajo amperaje y soldadura en áreas con condiciones de poca luz, especialmente la soldadura con arco de argón de bajo amperaje. Las selecciones entre ALTA y BAJA son adecuadas para la mayoría de las operaciones de soldadura en interiores y exteriores.

## CONTROL DE RETARDO

Cuando cesa la soldadura, la ventana de visualización cambia automáticamente de oscuro a claro con un retraso preestablecido para compensar. El tiempo de retardo se puede configurar en "SLOW" / lento (0.2 s), "MIDDLE" / medio (0.5 s) y "FAST" / rápido (0.8 s), al marcar en el botón el ajuste deseado. El retraso mínimo se adapta a soldaduras cortas. El retardo máximo se adapta a la soldadura de corriente pesada y reduce la fatiga ocular causada por el arco. Las selecciones entre MIN y MAX son adecuadas para la mayoría de las operaciones de soldadura en interiores y exteriores (vea la pagina 7).

## MANTENIMIENTO

### REEMPLAZO DELLENTE DE LA CUBIERTA FRONTAL

Reemplace el lente de la cubierta frontal si está dañado (agrietado, rayado, sucio o golpeado). Retire el viejo lente de la cubierta frontal presionando dos interruptores de bloqueo hasta el fondo del marco de retención y jale el marco y el filtro de oscurecimiento automático. Retire cualquier película protectora antes de instalar un lente nuevo.

### REEMPLAZO DELLENTE DE LA CUBIERTA INTERIOR

Reemplace el lente de la cubierta interior si está dañado (agrietado, rayado, sucio o golpeado). Coloque el dedo o el pulgar en el hueco y flexione el lente de la cubierta interior hacia arriba hasta que se libere de un borde. A continuación, retire la película protectora antes de instalar un lente nuevo.

## REEMPLAZO DE LA BATERÍA

Cuando el indicador de voltaje se torne rojo (dentro de la careta, del lado izquierdo), usted tendrá que cambiar la batería. Gire las placas de la cubierta en el filtro de oscurecimiento automático y reemplace la batería antigua por dos baterías de litio CR2032. Después de eso, coloque las cubiertas de la batería y gire para bloquear.

## LIMPIEZA Y ALMACENAMIENTO

Mantenga los sensores, celdas solares y lentes del filtro limpios. Limpie el filtro y la cubierta de la careta mediante el uso de una solución de agua y jabón, utilizando un paño suave. No utilice solventes o detergentes de limpieza abrasivos. Cambie el producto a "Modo Esmerilar" y colóquelo en un lugar limpio y seco para su almacenamiento.

## SOLUCIONADOR DE PROBLEMAS

### DIFICULTAD PARA VER A TRAVÉS DEL FILTRO

**La película protectora dentro/frente al lente no ha sido removida.** Remueva la película protectora.

**La cubierta del filtro frontal está sucia.** Limpie o reemplace la cubierta del filtro frontal.

**El filtro está sucio.** Limpie el filtro del lente.

### EL FILTRO NO SE OSCURECE CUANDO EL ARCO ESTÁ FUNCIONANDO

**Está seleccionado el modo para esmerilar.** Seleccione el modo para soldar y ajuste el nivel de sombras de 9 a 13.

**El panel del sensor solar se encuentra bloqueado.** Asegúrese de que los sensores o el panel solar están expuestos al arco para soldar sin ningún bloqueo.

**La sensibilidad está en BAJA.** Ajuste la sensibilidad al nivel requerido.

**La batería de litio tiene un nivel bajo de voltaje.** Reemplace la batería de litio por una CR2032 si el indicador se torna rojo.

### EL FILTRO SE OSCURECE SIN NECESIDAD DEL ARCO

**La sensibilidad está en ALTA.** Ajuste la sensibilidad a un nivel requerido.

### EL FILTRO PERMANECE OSCURO DESPUÉS DE SOLDAR

**Está seleccionado el nivel de retardo en MAX.** Ajuste el control de retardo a un nivel requerido.

## GENERAL SAFETY RULES

The Solar-Powered Auto-Darkening Welding Helmet is suitable for most welding applications. This helmet's 1/25,000-second switch time automatically darkens the lens the moment you start welding. No matter what shade the filter is set to, the UV/IR protection is always present.

**⚠ WARNING:** ARC Rays can injure eyes and burn skin.

## FEATURES

### KNOW YOUR PRODUCT

Before attempting to use this product, become familiar with all of its operating features and safety requirements.



1. FRONT COVER LENS.
2. SOLAR PANEL.
3. HEADGEAR ANGLE & DISTANCE ADJUSTING KNOBS.
4. UV / IR FILTER.
5. SHADE NUMBER ADJUSTING.

### TECHNICAL DATA

USCS5	
AREA OF VISION	98 mm × 43 mm
CARTRIDGE SIZE	125 mm × 102 mm
ARC SENSORS	4
UV / IR PROTECTION	DIN 16
VISION IN A CLEAR STATE	DIN 4
VISION IN DARK STATE	
DOUBLE SHADOW RANGE; WELDING	9 - 13
DOUBLE SHADOW RANGE; CUT	5 - 8
SENSITIVITY CONTROL	Low - High (external)
DARKNESSING SPEED	1 / 25,000 s, from light to dark
DARKENING DELAY	0.1 - 1.0 s
BATTERY TYPE:	
SOLAR CELL	YES
LITHIUM BATTERY (REPLACEABLE)	2 × CR2032
UNDER TIG AMPERAGE	DC ≥ 5, AC ≥ 5
OPERATING TEMPERATURE	-5 °C a + 55 °C
STORAGE TEMPERATURE	-20 °C a + 70 °C

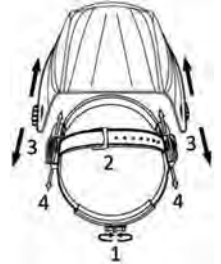
### OTHER FUNCTION

ADF self-test button and low voltage indicator.

## ADJUSTING INSTRUCTIONS

### HEADGEAR ADJUSTMENT

1. Adjust the headgear diameter with the twist knob on the back. The knob is locked until pushed in. Once unlocked, twist clockwise to tighten and counter-clockwise to loosen.
2. Adjust the height by snapping the pin into the hole to lock securely in place.



3. To adjust the viewing angle, loosen the knob on both sides of the helmet and change angle locker to the desired tilt position (5 selection and positioned in the middle by default). Once achieving the desired angle, tighten the knobs until snug. The helmet should still swing up, but it should not drift downward when in place for welding.
4. To adjust the distance between the user's face and ADF, loosen the knobs on both sides of the helmet until the headband can move back and forth freely, reposition the headband at one of the 3 slots as desired (The headband is positioned in the middle by default). This should be done one side at a time and both sides should be located at the same position for proper auto-darkening filter operation.

## OPERATION INSTRUCTIONS

### SELF-CHECK

Press the TEST Button anywhere to see if it automatically switches to dark state and release it to check that the filter returns to the light state.

### SHADE CONTROL

Select the shade DIN 9 to 13 based upon the welding process you will use by consulting the "Shade Guide Table". The variable shade control knob is for external adjustment. The welding helmet can also be used to protect the face when cutting, from shade DIN 5 to 8. Grind mode DIN 4 prevents filter lens from auto-darkening for grinding use.

**NOTE:** see page 7, it contains a shadow guide table by type of operation.

## SENSITIVITY CONTROL

The sensitivity can be set to LOW or HIGH by using the infinitely dial knob. The LOW setting suits excess ambient light or with another welding machine close by. The HIGH setting suits low amperage welding and welding in areas with low light conditions, especially low amperage argon arc welding. Selections between LOW and HIGH are suitable for most of indoor and outdoor welding operations.

## DELAY CONTROL

When welding ceases, the viewing window automatically changes from dark back to light but with a pre-set delay to compensate. The delay time can be set from SLOW(0.2s) to MIDDLE(0.5s) to FAST(0.8s), by the DELAY switch. The minimum delay suits spot or short welds. The maximum delay suits heavy current welding and reduces eye fatigue from the arc. Selections between SLOW - are suitable for most of indoor and outdoor welding operations.

## MAINTENANCE

### FRONT COVER LENS REPLACEMENT

Replace the front cover lens if it is damaged (cracked, scratched, pitted or dirty). Remove the old front cover lens by pressing two Lock Switches at the bottom of the Retaining Frame and pull the frame and ADF out. Take the old front cover lens out, and remove any protective film before installing the new one.

### INSIDE COVER LENS REPLACEMENT

Replace the inside cover lens if it is damaged (cracked, scratched, pitted or dirty). Place your finger or thumb into the recess and flex the inside cover lens upwards until it releases from one edge. Then remove any protective film before installing the new one.

### BATTERY REPLACEMENT

When low voltage indicator turns red, you have to change batteries. Rotate cover plates on the ADF, and replace the old batteries by 2 CR2032 lithium battery. After that, put on cover plates of battery and rotate to lock.

### CLEANING AND STORING

Keep the sensors, solar cell and filter lens clean. Clean filter cartridge and helmet shell by using a soapy water solution and soft cloth. Do not use solvents or abrasive cleaning detergent.

Switch the product to 'Grind Mode' and put it in a clean, dry location for storage.

## TROUBLESHOOTING

### DIFFICULT TO SEE THROUGH FILTER

**Protective film on front/inside cover lens not removed.** Remove protective film.

**Front/inside cover lens dirty.** Clean or replace front/inside cover lens.

**Filter lens dirty.** Clean filter lens.

### FILTER DOES NOT DARKEN WHEN ARC IS STRUCK

**Grind mode selected.** Select Weld Mode and adjust Shade from 9 to 13

**Sensors or Solar Panel blocked.** Make sure sensors or solar panel are exposed to weld arc without blocking.

**Set Sensitivity to LOW.** Adjust sensitivity to required level.

**Low Voltage of lithium battery.** Replace with new lithium battery if indicator turns red.

### FILTER DARKENS WITHOUT ARC

**Set Sensitivity to HIGH.** Adjust sensitivity to required level.

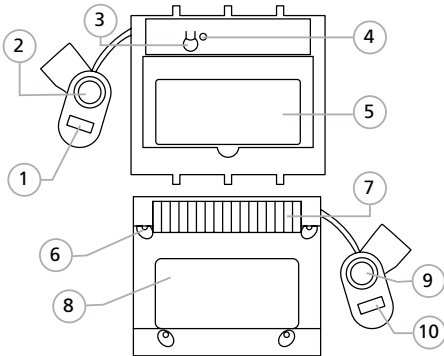
### FILTER REMAINS DARK AFTER WELDING

**Set Delay to MAX.** Adjust delay to required level.

**TABLA DE OSCURECIMIENTO / DARKENING CHART**

CORRIENTE DE ARCO (AMPERAJE) / ARC CURRENT (AMPERAGE)																					
Proceso de soldadura / Welding process	1.5	6	10	15	30	40	60	70	100	125	150	175	200	225	250	300	350	400	450	500	600
SMAW	8			9			10			11			12			13			14		
MAG	8			9			10			11			12			13			14		
TIG	8			9			10			11			12			13					
MIG (pesado / heavy)	9			10			11			12			13			14					
MIG (ligero / light)	10			11			12			13			14								
PAC	9			10			11			12			13								
PAW	4	5	6	7	8	9	10	11	12												

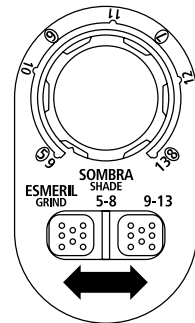
**NOTA/ NOTE:**  
**SMAW.** Soldadura de arco con protección metálica / Covered electrodes.  
**MAG.** Soldadura de metal / Metal arc welding.  
**TIG.** Soldadura con gas tungsteno / Tungsten gas arc welding.  
**MIG (pesado/heavy).** Soldadura en MIG en materiales pesados / MIG welding over light alloys.  
**MIG (ligero/light).** Soldadura en MIG en aleaciones ligeras / MIG welding over heavy metals.  
**PAC.** Cortadora de plasma / Plasma jet cutting.  
**PAW.** Soldadura de plasma / Microplasma arc welding.

**FILTRO DE OSCURECIMIENTO AUTOMÁTICO / AUTO DARKENING FUNCTION**

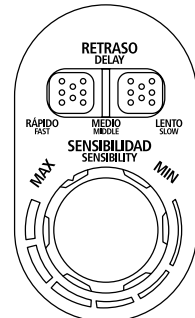
- 1 Botón para nivel de sombras 5-8/9-13 / Switch knob
- 2 Perilla de control de sombras / Shade knob
- 3 Botón de auto-ajuste / Self-test button
- 4 Indicador de voltaje bajo / Low volume indicator
- 5 LCD / LCD
- 6 Sensores de arco / Arc sensor
- 7 Panel solar / Solar panel
- 8 Filtro UV/IR / UV/IR filter
- 9 Perilla de control de sensibilidad / Sensitivity control knob
- 10 Botón de control de retardo / Delay control knob

**FUNCIONES DE LOS CONTROLES / FUNCTIONS OF THE CONTROL**

Control de oscurecimiento y sombras.  
Shade control.



Control de retardo.  
Delay control.



Póliza de garantía. Este producto está garantizado por URREA HERRAMIENTAS PROFESIONALES S.A. DE C.V. Carretera a El Castillo, km 11.5, C.P. 45680, El Salto, Jalisco, México. R.F.C. UHP900402Q29, teléfono 01 33 3208-7900 contra defectos de fabricación y mano de obra con su reposición o reparación sin cargo por el período de 10 años. Para hacer efectiva esta garantía, deberá presentar el producto acompañado de su comprobante de compra en el lugar de adquisición del producto o en el domicilio de nuestra planta mismo que se menciona en el primer párrafo de esta garantía. En caso de que el producto requiera de partes o refacciones acuda a nuestros distribuidores autorizados. Los gastos que se deriven para el cumplimiento de esta garantía serán cubiertos por URREA HERRAMIENTAS PROFESIONALES, S.A. DE C.V. Esta garantía no será efectiva en los siguientes casos:

- a).- Cuando la herramienta se haya utilizado en condiciones distintas a las normales.
- b).- Cuando el producto hubiera sido alterado de su composición original o reparado por personas no autorizadas por el fabricante o importador respectivo.

This product has a 10 years warranty by URREA HERRAMIENTAS PROFESIONALES S.A. DE C.V. against any manufacturing defect, with its repair or replacement during its life expectancy. The warranty is not applicable if the product does not show the URREA brand, if the product is worn out by its daily use, shows signs of abuse, damage, its original composition has been altered, or specifies a different warranty. In order to make the warranty effective, the product must be taken to the company or to the place of purchase along with its receipt.

COMERCIALIZADO E IMPORTADO POR/ SOLD AND IMPORTED BY:  
URREA HERRAMIENTAS PROFESIONALES S.A. DE C.V. Carretera a El Castillo, km 11.5, C.P. 45680, El Salto, Jalisco, México.  
R.F.C. UHP900402Q29.

SELLO DEL DISTRIBUIDOR /  
DISTRIBUTOR SEAL

FECHA /DATE: / /



Encuentra centros de  
servicio autorizados en:

01800 88 87732  
serviciocpt@urreea.net  
**urreea.com**

