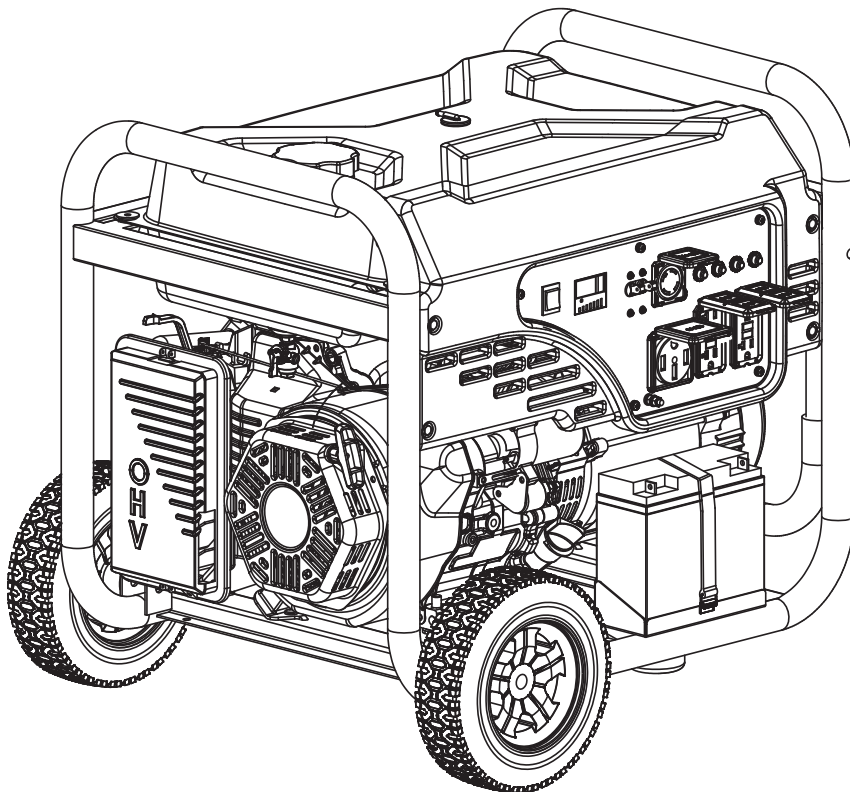




Champion Power Equipment, Inc., Santa Fe Springs, CA EE.UU.

MODELO #100110



INFORMACIÓN DE PARTES

GENERADOR PORTÁTIL DE ENCENDIDO ELÉCTRICO DE 9200W

RANGO DE NÚMERO DE SERIE: TODOS

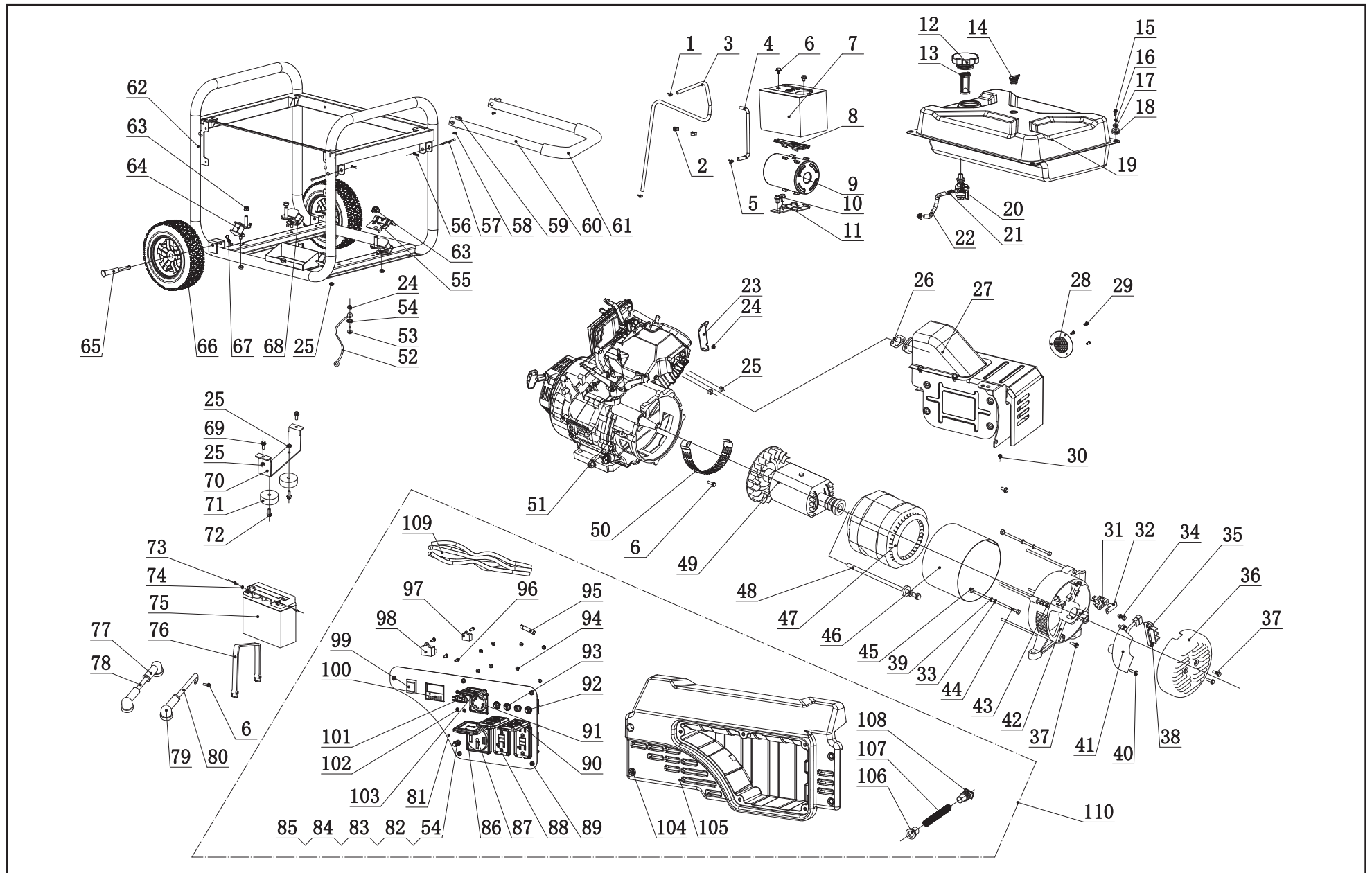


Para pedir piezas de reemplazo por favor visite:
shop.championpowerequipment.com
o llame al **1-877-338-0999**.

TABLA DE CONTENIDO

Diagrama de partes del generador.....	3
Lista de partes del generador	4
Diagrama de partes del motor.....	6
Lista de partes del motor	7
Diagrama de cableado.....	9

DIAGRAMA DE PARTES DEL GENERADOR



LISTA DE PARTES DEL GENERADOR

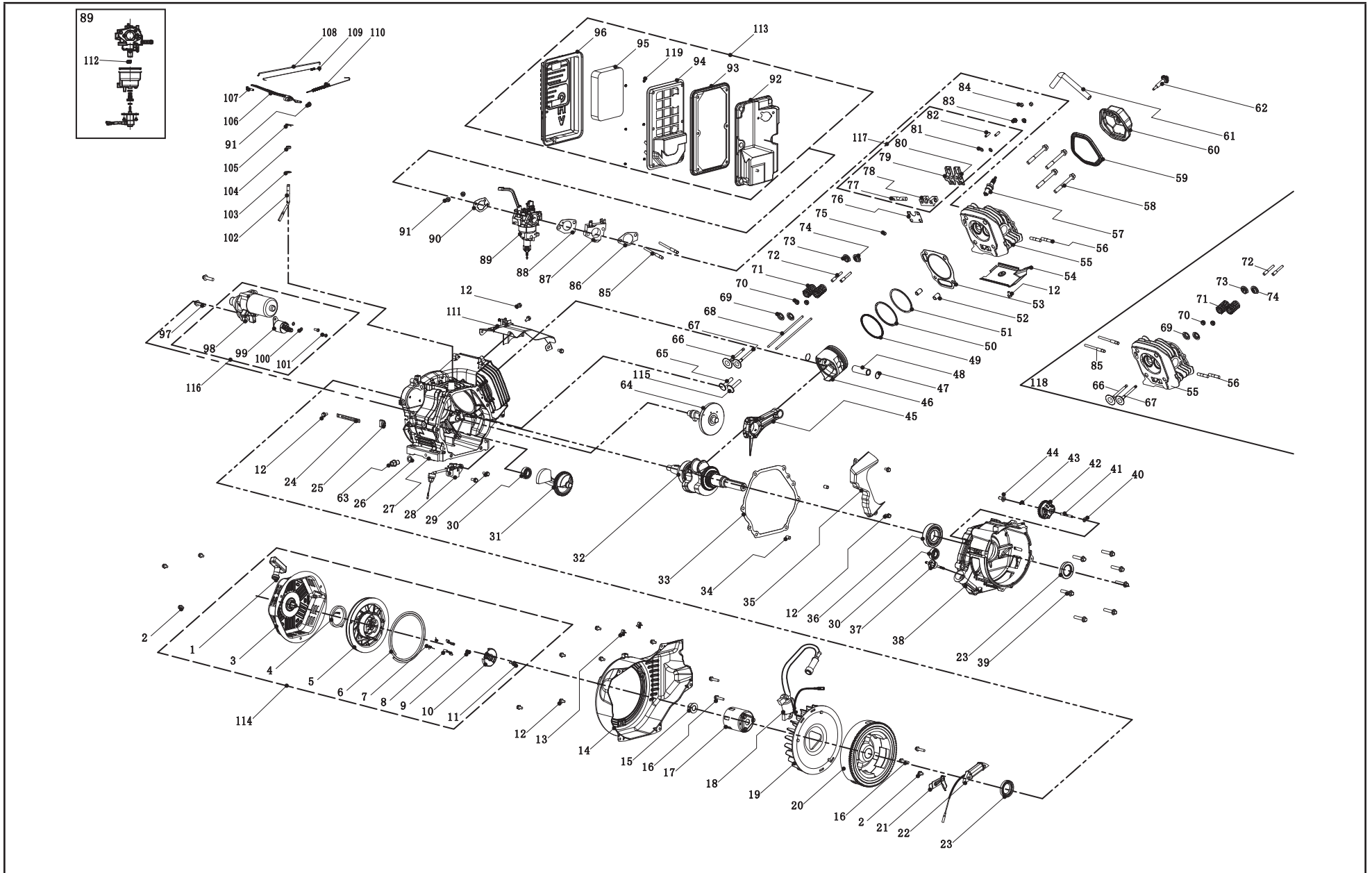
#	Número de parte	Descripción	Ctd.
1	2.06.006	Abrazadera Ø7 x Ø1	2
2	2.05.001	Abrazadera Ø8 x 6,5	2
3	152.070014.05	tubo, válvula de inversión, 810 mm	1
4	152.070013.03	tubo, filtro de aire, 135 mm	1
5	2.06.004	Abrazadera Ø8 x Ø1	1
6	1.5789.0608	Perno de brida M6 x 8	4
7	152.070018.02	Tablero, aislamiento térmico	1
8	152.070702.06	Brazo de soporte, superior	1
9	152.070700.02	Recipiente de carbono, 650 cc	1
10	1.16674.0812	Perno de brida M8 x 12	2
11	152.070702.05	Brazo de soporte, inferior	1
12	122.070100.07	Tapa del tanque de combustible	1
13	122.070300.03	Filtro de combustible	1
14	24.070800.00	Válvula de inversión	1
15	1.5789.0620.1	Perno de brida M6 x 20, negro	4
16	1.93.06	Arandela de seguridad Ø6	4
17	2.03.004.1	Arandela, Ø24 x Ø6,5 x 1,5, negro	4
18	122.070015.01	Montura antivibración, tanque de combustible	4
19	152.071000.40.48	Tanque de combustible, 29L, amarillo	1
20	122.070400.05	Válvula de combustible	1
21	2.06.007	Abrazadera Ø8 x b6	2
22	152.070011.07	tubo, combustible, 195 mm	1
23	45.090006.20	Sostén, filtro de aire	1
24	1.6177.1.06	Tuerca de seguridad M6, brida	2
25	1.6177.1.08	Tuerca de seguridad M8, brida	10
26	47.100001.00	Empaque, escape	1
27	46.101000.01.2	Conjunto del silenciador	1
28	46.101300.00	Conjunto de bujía	1
29	1.9074.4.0510	Conjunto de tornillo/arandela M5 x 10	3

#	Número de parte	Descripción	Ctd.
30	1.16674.0820	Perno de brida M8 x 20	2
31	152.190300.00	Conjunto de escobilla de carbono	1
32	122.190004.01	Placa, escobilla de carbono	1
33	1.93.05	Arandela de seguridad Ø5	2
34	1.9074.15.0520	Conjunto de Perno /arandela M5 x 20	1
35	122.190400.00	Bloque terminal	1
36	152.190003.00.48	Tapa final del generador, amarillo	1
37	1.16674.0512.2	Perno de brida M5 x 12	3
38	1.9074.17.0516	Conjunto de tornillo/arandela M5 x 16	2
39	1.97.1.05	Arandela Ø5	2
40	1.16674.0516	Perno de brida M5 x 16	2
41	153.190200.03	AVR	1
42	152.190002.00	Armazón final	1
43	2.08.069	Conjunto de perno de brida/arandela M6 x 194	4
44	2.08.071	Perno M5 x 229	2
45	1.6175.05	Tuerca M5	2
46	154.191002.00	Tapa del estator	1
47	155.191200.00	Conjunto del estator, Cu, Ø204 x 158 mm, CSA	1
48	2.08.070	Conjunto de perno de brida/arandela M10 x 280	1
49	155.191100.00	Conjunto del rotor, Cu, Ø204 x 158 mm, CSA	1
50	152.192300.01	Guía del aire	1
51	48.601	Motor, 459cc	1
52	5.1900.026	Línea de puesta a tierra 150 mm	1
53	1.5789.0612	Perno de brida M6 x 12	1
54	1.862.06	Arandela de seguridad Ø6, dentada	2
55	152.100007.00	Tabla de aislamiento	1
56	11.110008.00	Figura en "R"	2

#	Número de parte	Descripción	Ctd.
57	152.200703.04	Pasador largo, mango	2
58	1.894.1.08	Anillo de seguridad Ø8	2
59	152.200703.02	Pasador corto, mango	2
60	152.200701.02.2	Mango, forma en U	1
61	152.200702.02	Cobertor, mango	1
62	65251.0.10.2	Bastidor,700 x 541 x 600	1
63	1.6177.1.10	Tuerca de seguridad M10, brida	4
64	152.201200.03	Soporte del motor 1	2
65	122.201501.25	Pasador, rueda, Ø16 x Ø10 x 107	2
66	152.201701.09.1	Rueda 9,5 pulg. ,PU, negro	2
67	2.16.001	Pasador, Ø2 x 33, "R" forma	2
68	152.201200.04	Soporte del motor 2	2
69	1.5789.0816	Perno de brida M8 x 16	2
70	152.200002.01.2	Pata de apoyo 84 mm	1
71	152.201400.00	Goma, soporte	2
72	1.5789.0825	Perno de brida M8 x 25	2
73	1.9074.3.0510	Conjunto de tornillo/arandela M5 x 10	2
74	1.6177.1.05	Tuerca de seguridad M5, brida	2
75	9.1000.150	Batería 12V 15AH	1
76	152.200904.00	Placa, goma	1
77	152.200013.02.3	Recubrimiento, cable, rojo	2
78	5.1900.021	Cable rojo, 480 mm, batería	1
79	152.200013.02	Recubrimiento, cable, negro	1
80	5.1900.014	Cable negro, 320 mm, batería	1
81	152.209.3.2	Tablero de control, negro	1
82	1.5783.0622.3	Perno M6 x 22, verde	1
83	1.6175.06.3	Tuerca M6, verde	2
84	1.97.1.06.3	Arandela Ø6, verde	2
85	1.93.06.3	Arandela de seguridad Ø6, verde	2
86	5.1870.024	Tapa de receptáculo, receptáculo 14-50R	1
87	5.1120.044	Receptáculo 14-50R	1
88	5.1120.050	Receptáculo 5-20R, dúplex GFCI	2

#	Número de parte	Descripción	Ctd.
89	1.9074.4.0512.1	Conjunto de tornillo/arandela M5 x 12,negro	5
90	5.1870.022	Tapa de receptáculo, 5-20R, dúplex GFCI	2
91	5.1120.009	Receptáculo L14-30R	1
92	5.1210.920	Disyuntor 20 amperios, botón a presión, CSA	2
93	5.1210.930	Disyuntor 30 amperios, botón a presión, CSA	2
94	1.6177.1.04.1	Tuerca de seguridad, M4, brida, negro	10
95	5.1280.003	Fusible, 10A	1
96	1.818.0514	Tornillo M5 x 14	4
97	5.1810.001	Protector de sobre tensión	1
98	5.1800.000	Rectificador	1
99	5.1000.001.3	Interruptor de arranque, rojo	1
100	5.1440.008	Interlenguaje, con medidor de potencia	1
101	5.1240.380	Disyuntor de 38 amperios, doble polo	1
102	1.9074.4.0306.1	Conjunto de tornillo/arandela M3 x 6, negro	4
103	5.1870.020	Tapa de receptáculo, receptáculo L14-30R	1
104	1.5789.0615.1	Perno de brida M6 x 15, negro	4
105	152.210002.21	Caja de control	1
106	122.210003.01	Recubrimiento de cable, caja de control	1
107	5.1330.018	Funda, cable, Ø16 x 180 mm	1
108	152.210003.02	Tapon, tapa final	1
109	100110.21.10	Conjunto de cables	1
110	100110.21	Conjunto de tablero de control	1

DIAGRAMA DE PARTES DEL MOTOR



LISTA DE PARTES DEL MOTOR

#	Número de parte	Descripción	Ctd.
1	21.061300.00	Mango, retocesado, suave	1
2	1.5789.0608	Perno de brida M6 x 8	4
3	46.061100.00.2	Tapa, arranque de retroceso, negro	1
4	45.060005.00	Resorte, arranque de retroceso	1
5	45.061102.00	Carrete, arranque de retroceso	1
6	2.10.003.1	Cuerda Ø5 x 1550, negro	1
7	45.060003.00	Resorte, trinquete	2
8	45.060002.00	Trinquete de arranque, acero	2
9	45.060009.00	Resorte, guía de trinquete	1
10	45.060007.00	Guía de trinquete	1
11	45.060008.00	Tornillo, guía de trinquete	1
12	1.5789.0612	Perno de brida M6 x 12	12
13	2.05.005	Abrazadera, Ø6	2
14	47.080100.01.48	Tapa del ventilador, amarillo	1
15	2.02.007	Tuerca M16 x 1,5	1
16	1.5789.0629	Tuerca de brida M6 x 29	4
17	45.060001.00	Polea, arranque	1
18	46.123000.03	Bobina de arranque	1
19	48.080001.00	Ventilador de refrigeración	1
20	46.120100.04	Volante del motor	1
21	45.030006.00	Placa, bobina	1
22	45.121000.00	Bobina, cargando	1
23	2.11.007	Sello de aceite Ø35 x Ø52 x 8	2
24	2.05.050	Broche de cable, 100 mm	1
25	152.070031.01	Funda, cable	1
26	2.03.023	Arandela Ø12,5 x Ø20 x 2, perno de drenaje	1
27	48.030100.00	Cárter	1
28	45.127000.02	Sensor de nivel de aceite	1
29	1.5789.0615	Perno de brida M6 x 15	2
30	1.276.6202	Cojinete 6202	2

#	Número de parte	Descripción	Ctd.
31	48.050006.00	Equilibrador de peso	1
32	47.050100.01	Cigüeñal	1
33	46.030008.00	Empaque, tapa del cárter	1
34	2.04.001	Pasador Ø9 x 14	2
35	46.080600.00	Guía del aire, lado derecho	1
36	1.276.6207	Cojinete 6207	1
37	46.031000.01.48	Conjunto de la varilla de aceite, amarillo	1
38	45.030007.00	Tapa del cárter	1
39	1.5789.0840	Perno de brida M8 x 40	7
40	2.03.021.1	Arandela Ø6,4 x Ø13 x 1, negro	1
41	45.110013.00	Eje, engranaje del gobernador	1
42	45.110100.00	Engranaje, gobernador	1
43	21.110011.00	Broche, engranaje del gobernador	1
44	45.110012.00	Cojinete, engranaje del gobernador	1
45	47.050200.00	Conjunto de biela	1
46	48.050005.00	Pistón	1
47	2.09.004	Anillo de seguridad Ø21 x Ø1	2
48	45.050003.00	Pasador, pistón	1
49	48.050303.00	Anillo, aceite	1
50	48.050302.00	Anillo, segundo pistón	1
51	48.050301.00	Anillo, primer pistón	1
52	2.04.004	Pasador Ø12 x 20	2
53	48.030009.00	Empaque, culata del motor	1
54	46.080400.00	Guía del aire, inferior	1
55	47.010100.01	Culata del motor	1
56	2.01.010	Perno esparrágo M8 x 35	2
57	2.15.002(F6RTC)	Bujía, F6RTC	1
58	2.08.122	Perno de brida M10 x 95	4
59	46.020002.00	Empaque, tapa de la culata	1
60	47.021000.00	Tapa de la culata del motor	1

#	Número de parte	Descripción	Ctd.
61	45.020001.02	Tubo de respiración	1
62	47.020100.00	Perno, tapa de la culata	1
63	2.08.039	Perno, drenaje, M12 x 1,5 x 15	1
64	48.041000.00	Árbol de levas	1
65	48.040013.00	Elevador, válvula de admisión	1
66	47.040002.00	Válvula, admisión de aire	1
67	47.040006.00	Válvula, escape	1
68	46.040005.00	Varilla de empuje	2
69	45.040015.00	Retenedor, resorte de válvula	2
70	45.040017.00	Sello del aceite, válvula	2
71	45.040003.00	Resorte, válvula	2
72	23.040010.00	Perno, balancín	2
73	45.040001.00	Retenedor, resorte de la válvula de admisión de aire	1
74	45.040007.00	Retenedor, resorte de la válvula del escape	1
75	45.040008.00	Rotador, válvula del escape	1
76	46.040004.00	Placa de guía, varilla de empuje	1
77	46.040016.00	Eje, balancín	1
78	46.040201.00	Retenedor, balancín	1
79	46.040009.00	Balancín, válvula de la admisión de aire	1
80	46.040018.00	Balancín, válvula del escape	1
81	1.97.1.06	Arandela Ø6	2
82	22.040012.00	Tornillo, ajuste de la válvula	2
83	1.6177.1.06	Tuerca de seguridad M6, brida	2
84	21.040021.00	Tuerca de seguridad M6 x 0,5	2
85	2.01.008	Perno esparrágo M6 x M8 x 105	2
86	46.130002.20	Empaque, insulador	1
87	45.130001.00	Insulador, carburador	1
88	46.130003.20	Empaque, carburador	1
89	48.131000.10	Carburador	1
90	46.130004.20	Empaque, filtro de aire	1
91	1.6177.06	Tuerca de brida M6	3

#	Número de parte	Descripción	Ctd.
92	46.091100.03	Base, filtro de aire	1
93	45.091002.20	Sello, filtro de aire	1
94	45.091001.20	Separador, filtro de aire	1
95	45.091003.20	Elemento, filtro de aire	1
96	46.091200.04	Tapa, filtro de aire	1
97	1.5789.0835	Perno de brida M8 x 35	2
98	45.125100.00	motor de arranque	1
99	45.125200.03	Relé, arranque, tres engranajes	1
100	1.93.05	Arandela de seguridad Ø5	2
101	1.16674.0516	Perno de brida M5 x 16	2
102	45.110001.00	Eje, brazo del gobernador	1
103	2.03.019	Arandela Ø8,2 x Ø17 x 0,8	1
104	2.11.006	Sello de aceite Ø7 x Ø14 x 5	1
105	45.110008.00	Pasador, eje	1
106	45.110003.01	Brazo, gobernador	1
107	2.08.040	Perno M6 x 21, brazo del gobernador	1
108	45.110006.00	Varilla, gobernador	1
109	45.110005.00	Resorte, acelerador	1
110	45.110007.00	Resorte, gobernador	1
111	46.080300.20	Guía de aire, superior	1
112	48.131017.01	Surtidor principal, estandar	1
	48.131017.01.01	Surtidor principal, altitud	/
113	46.091000.03.2	Conjunto del filtro de aire	1
114	46.061000.00	Conjunto de retroceso	1
115	45.040013.00	Elevador, válvula de escape	1
116	45.125000.03	Conjunto del motor de arranque	1
117	46.040200.00	Conjunto de Balancín	1
118	47.010000.01	Asamblea de culata de cilindro	1
119	1.6177.1	Tuerca de seguridad M5, brida	6

DIAGRAMA DE CABLEADO

