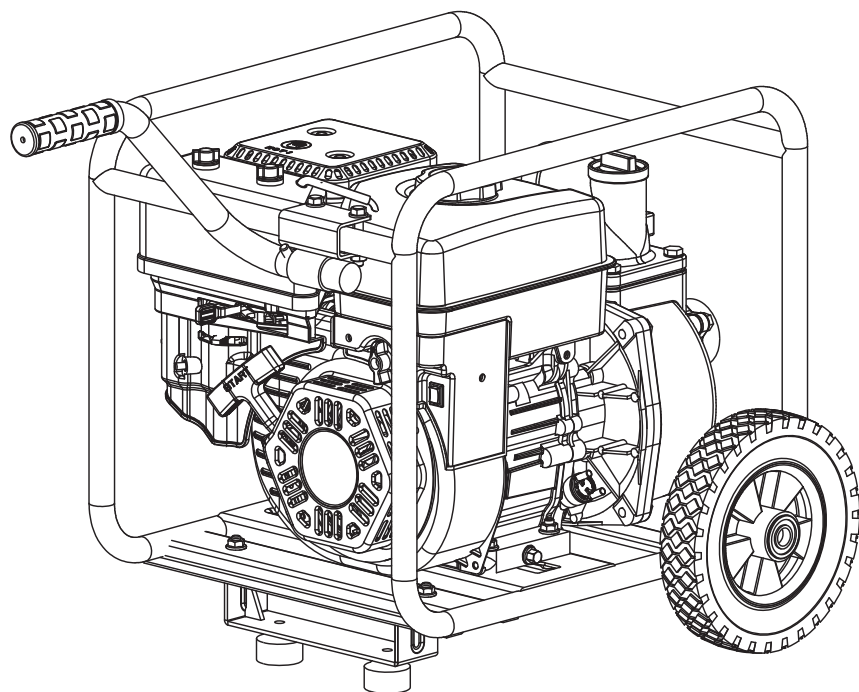




Champion Power Equipment, Inc., Santa Fe Springs, CA EE.UU.

**MODELO #66520**



## **INFORMACIÓN DE PARTES**

**MOTOBOMBA DE BASURA PARCIAL DE 2 PULGADAS  
CON JUEGO DE MANGUERA**

**RANGO DE NÚMERO DE SERIE: TODOS**

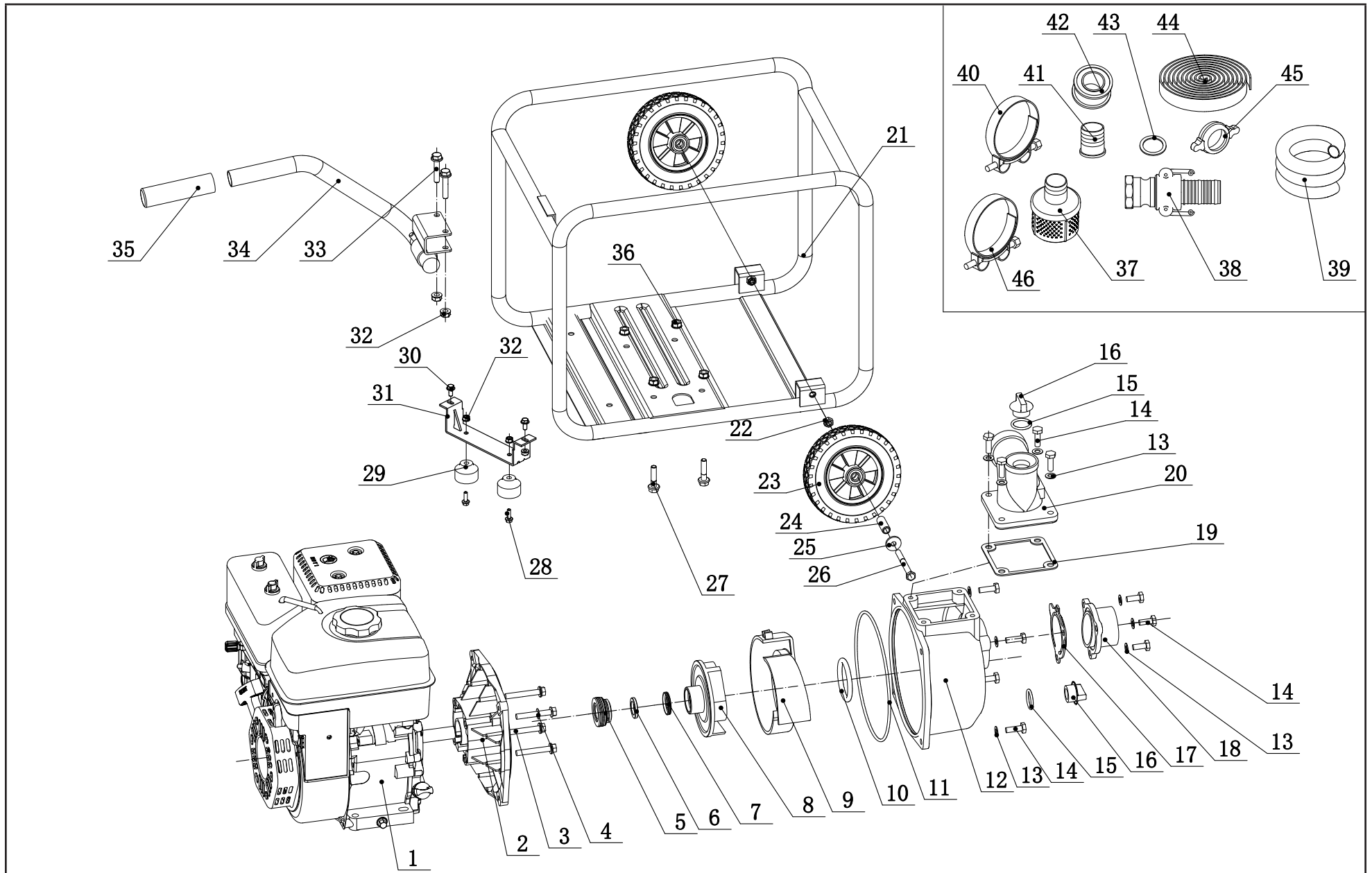


Para pedir piezas de reemplazo por favor visite:  
**[shop.championpowerequipment.com](http://shop.championpowerequipment.com)**  
o llame al **1-877-338-0999**.

## **TABLA DE CONTENIDO**

<b>Diagrama de partes</b> .....	<b>3</b>
<b>Lista de partes</b> .....	<b>4</b>
<b>Diagrama de partes del motor</b> .....	<b>5</b>
<b>Lista de partes del motor</b> .....	<b>6</b>

# DIAGRAMA DE PARTES

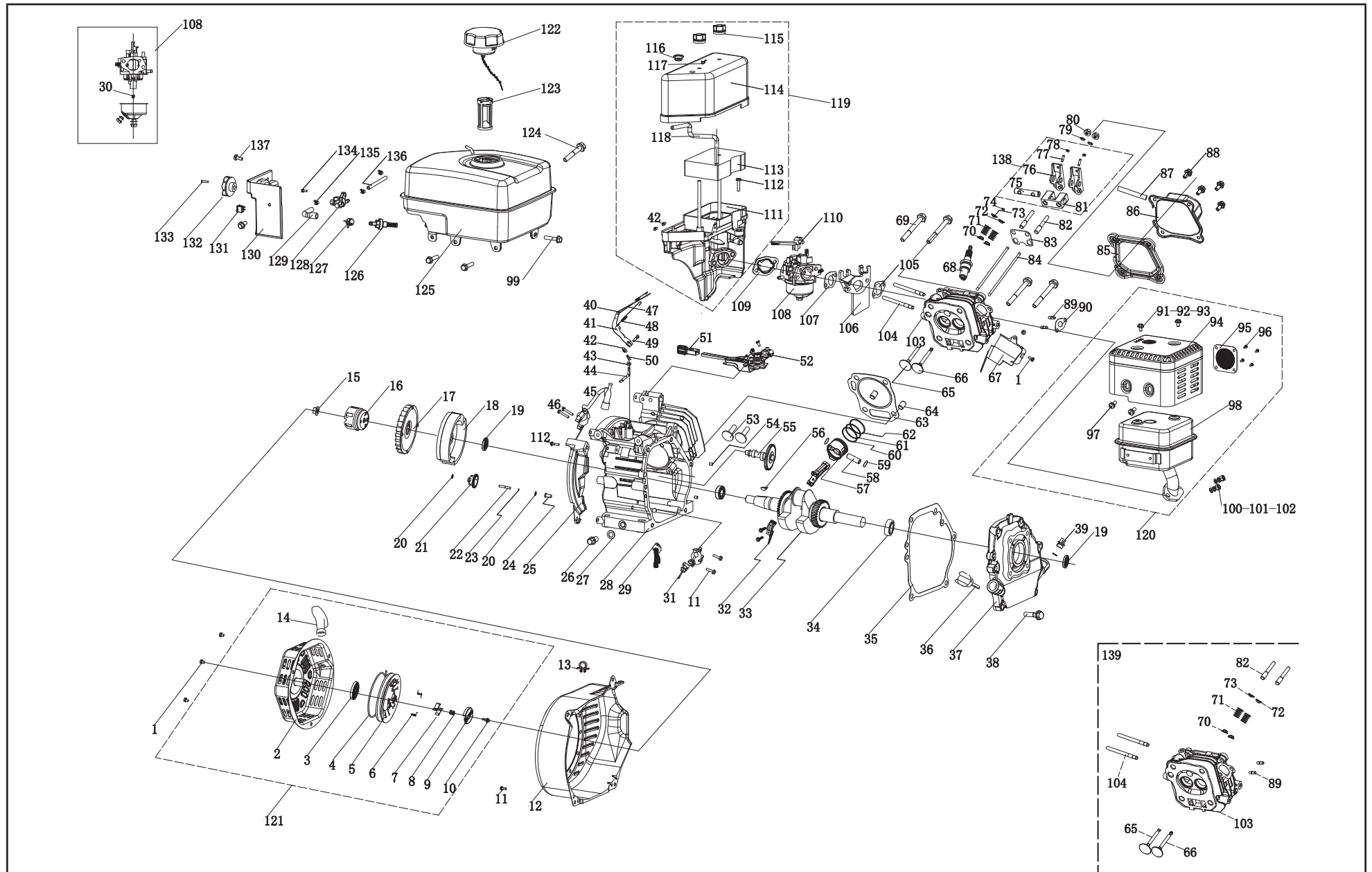


## LISTA DE PARTES

#	Numero de parte	Descripción	Ctd
1	26.109	Motor, 196cc	1
2	202.251303.00	Base de la motobomba	1
3	1.5789.0855	Perno de brida M8 x 55	4
4	202.251002.00	Arandela Ø8, cobre	4
5	202.250300.02	Sello de agua	1
6	202.251301.02	Fricción pieza	1
7	202.251302.00	Sello, la fricción pieza	1
8	202.251106.00	Impulsor	1
9	202.251202.00	Tapa del impulsor	1
10	202.251203.00	Sello, tapa del impulsor, Ø53 x Ø7	1
11	202.251111.00	Sello, motobomba de base	1
12	202.251101.00	Cuerpo de la motobomba	1
13	1.97.1.08	Arandela Ø8	11
14	1.5783.0820	Tornillo M8 x 20	11
15	202.251403.00	Sello Ø23.6 x Ø3.55, tapón	2
16	202.251401.00	Enchufe	2
17	202.251105.00	Válvula de una vía	1
18	202.251104.02	Brida de entrada	1
19	202.251103.00	Sello, brida de salida	1
20	202.251102.02	Brida de salida	1
21	6.1.124.2	Marco, 512 x 391 x 419	1
22	1.6182.10	Tuerca de fijación M10	2
23	122.201701.05.48	Rueda de 8 in., amarillo	2
24	122.200016.01	Casquillo, Ø16 x Ø10.5 x 58.5	2
25	1.96.10	Arandela Ø10	2
26	1.5782.10105	Tornillo M10 x 105	2
27	1.5789.0835	Tornillo de brida M8 x 35	4
28	1.5789.0825	Tornillo de brida M8 x 25	2
29	252.201400.02	Soporte de goma	2
30	1.5789.0816	Tornillo de brida M8 x 16	2

#	Numero de parte	Descripción	Ctd
31	152.200002.00.2	Soporte para las piernas, 60 mm	1
32	1.6177.1.08	Tuerca de seguridad con brida M8	6
33	1.5789.0845	Tornillo de brida M8 x 45	2
34	202.200700.01	Mango	1
35	152.200702.00	Cubierta, mango	1
36	1.6187.1.08	Tuerca de bloqueo M8	4
37	202.250003.01	Colador	1
38	202.250001.03 SN: < 200CT1900936 202.250500.01 SN: 20NOV1400001+	Cerradura de la leva de acoplamiento, 2 in.	1
39	9.1800.002	Manguera de la toma rígido	1
40	2.06.044	Abrazadera, 22 x 54-57 mm, Entrada	3
41	202.250001.01	Accesorio de la manguera	1
42	9.1900.001	Cinta de teflón	1
43	202.250002.01	Sello	1
44	9.1800.001	Manguera de salida plegable	1
45	202.250005.01	Adaptador de la manguera	1
46	2.06.043	Abrazadera, 22 x 52-55 mm, Salida, Zinc Blanco	1

# DIAGRAMA DE PARTES DEL MOTOR



## LISTA DE PARTES DEL MOTOR

#	Numero de parte	Descripción	Ctd
1	1.5789.0608	Perno de brida M6 x 8	5
2	22.061100.00.2	Tapa del arrancador retráctil, negro	1
3	21.061005.00	Resorte del arrancador retráctil	1
4	2.10.003.1	Cuerda Ø4 x 1550, negro	1
5	21.061001.01	Carrete del arrancador retráctil	1
6	45.060003.00	Resorte, trinquete	2
7	45.060002.00	Trinquete de arranque, acero	2
8	45.060009.00	Resorte, guía trinquete	1
9	45.060007.00	Guía trinquete	1
10	45.060008.00	Tornillo guía trinquete	1
11	1.5789.0612	Perno de brida M6 x 12	8
12	24.080100.01.48	Tapa del ventilador, amarillo	1
13	2.05.002	Abrazadera Ø9.5 x 5	1
14	21.061300.00	Mango del arrancador retráctil, suave	1
15	2.02.006	Tuerca M14 x 1.5	1
16	21.060001.01	Polea, arrancador	1
17	23.080001.00	Ventilador de refrigeración	1
18	24.120100.06	Volante	1
19	2.11.001	Sello de aceite Ø25 x Ø41.3 x 6	2
20	2.03.020.1	Arandela Ø6.2 x Ø15 x 0.5, negro	2
21	21.110100.00	Gobernador de engranajes	1
22	21.110013.00	Eje, el gobernador engranaje	1
23	21.110011.00	Abrazadera, del engranaje del regulador	1
24	21.110012.01	Buje, engranaje gobernador, acero	1
25	23.080600.00	Guía aérea, derecha	1
26	2.08.037	El tornillo de drenaje M10 x 1.25 x 25	2
27	2.03.016	Arandela Ø10 x Ø16 x 1.5, el tornillo de drenaje	2
28	26.030100.00	Caja del cigüeñal	1
29	21.120400.01	Conjunto del diodo	1

#	Numero de parte	Descripción	Ctd
30	26.131017.00	Surtidor principal	1
	26.131017.00.01	Surtidor principal	/
31	21.127000.02	Sensor del nivel de aceite	1
32	23.050200.00	Biela	1
33	25.050100.02	Cigüeñal	1
34	1.276.6205	Rodamiento 6205	2
35	24.030008.00	Junta, tapa de cárter	1
36	22.031000.00.48	Conjunto de la varilla medidora de aceite, amarillo	1
37	24.030007.00	Cubierta, cárter	1
38	1.5789.0832	Pernos de brida M8 x 32	6
39	22.031000.01.48	Tapa de llenado de aceite, amarillo	1
40	23.110005.01	Resorte, acelerador	1
41	21.110003.00	Gobernador del brazo	1
42	1.6177.06	Tuerca de brida M6	3
43	2.03.021.1	Arandela Ø6.4 x Ø13 x 1, negro	1
44	21.110001.00	Eje, el gobernador del brazo	1
45	22.123000.01	Bobina de arranque, goma de silicona	1
46	1.5789.0625	Perno de brida M6 x 25	2
47	23.110006.00	Varilla gobernador	1
48	23.110007.00	Resorte de gobernador	1
49	2.08.040	Tornillo M6 x 21, brazo del gobernador	1
50	21.110008.00	Pasador, Eje	1
51	24.111008.01.48	Agarre, regulador de velocidad, amarillo	1
52	24.111000.01	Conjunto de control	1
53	25.040013.00	Elevador de válvula	2
54	2.04.001	Pasador de espiga Ø9 x 14	2
55	26.041000.01	Árbol de levas	1
56	2.14.012	Llave chaveta 4 x 7.5 x 19	1
57	26.050005.00	Pistón	1

#	Numero de parte	Descripción	Ctd
58	23.050003.00	Pin, Piston	1
59	2.09.001	Anillo elástico Ø18 x Ø1	2
60	26.050303.00	Anillo, aceite	1
61	26.050302.00	Anillo, segundo pistón	1
62	26.050301.00	Anillo, primer pistón	1
63	26.030009.00	Junta, culata	1
64	2.04.003	Pasador de espiga Ø10 x 14	2
65	23.040002.00	Válvula de entrada	1
66	23.040006.00	Válvula de salida	1
67	26.080400.00	Guía aérea, baja	1
68	2.15.002(F6RTC)	Bujía F6RTC	1
69	1.5789.0860	Perno brida M8 x 60	4
70	23.040017.00	Sello de aceite, válvula	2
71	21.040003.00	Válvula de resorte	2
72	21.040007.00	Retén, resorte de la válvula de escape	1
73	21.040001.00	Retén, resorte de la válvula de entrada	1
74	21.040008.00	Rotador, la válvula de escape	1
75	24.040202.00	Eje, balancín	1
76	22.040009.00	Balancines	2
77	22.040012.00	Tornillo, válvula de ajuste	2
78	21.040021.00	Tuerca de seguridad M6 x 0.5	2
79	1.97.1.06	Arandela Ø6	2
80	1.6177.1.06	Tuerca de brida M6	2
81	24.040201.00	Retén, balancín	1
82	23.040010.00	Perno, balancín	2
83	24.040004.00	Guía de la placa, la varilla de empuje	1
84	23.040005.00	Barra de empuje	2
85	21.020002.01	Junta, tapa de la culata	1
86	24.021000.00	Tapa de la culata	1
87	21.020001.00	Tubo del respiradero	1
88	1.5789.0615	Perno de brida M6 x 15	4
89	2.01.010	Perno espárrago M8 x 35	2

#	Numero de parte	Descripción	Ctd
90	26.100001.00	Junta, tubo de escape	1
91	1.16674.0510	Perno de brida M5 x 10	2
92	1.848.05	Arandela Ø5	2
93	1.93.05	Arandela de seguridad Ø5	2
94	24.101202.00	Protector del silenciador	1
95	46.101300.05	Rejilla del silenciador	1
96	1.818.0406	Tornillo M4 x 6	4
97	1.9074.4.0510	Conjunto de tornillos/arandelas M5 x 10	2
98	24.101100.00	Asamblea de la silenciador	1
99	2.08.154	Conjunto de perno de brida/arandela M6 x 20	3
100	1.6175.08	Tuerca M8	2
101	1.848.08	Arandela Ø8	2
102	1.93.08	Arandela de seguridad Ø8	2
103	26.010100.00	Culata	1
104	2.01.009	Perno tornillo M6 x 110	2
105	24.130002.00	Junta, aislante	1
106	23.130001.00	Aislante, carburador	1
107	22.130003.00	Junta, carburador	1
108	26.131000.00	Carburador	1
	26.131000.02		
109	21.130004.00	Junta, filtro de aire	1
110	21.130100.00	Mango del ahogador	1
111	24.091100.01	Base, filtro de aire	1
112	1.5789.0620	Perno de brida M6 x 20	2
113	24.091003.02	Elemento, filtro de aire	1
114	24.091200.02	Cubierta, filtro de aire	1
115	24.091600.01	Tapón de rosca, tapa del filtro de aire	2
116	2.12.001	Buje Ø7.5 x 7.5	1
117	2.06.006	Abrazadera Ø7 x Ø1	1
118	24.070014.02	Tubo, válvula de inversión	1
119	24.091000.02	Conjunto del filtro de aire	1
120	24.101000.00	Conjunto del silenciador	1

#	Numero de parte	Descripción	Ctd
121	22.061000.00	Conjunto del arrancador retráctil	1
122	24.070100.02	Tapa del tanque de combustible	1
123	81.070301.00	Filtro de aceite, tanque de combustible	1
124	2.08.156	Conjunto de perno de brida/arandela M6 x 33	1
125	24.071000.01.2	Tanque de combustible, negro	1
126	21.070600.03	Junta, tubo de combustible	1
127	2.06.016	Abrazadera Ø8.7 x b8	1
128	24.070400.00	Válvula de combustible	1
129	24.070011.01	Pipe Ø4.5 x (30 + 30)	1
130	24.070010.00	Velo Tanque de combustible	1
131	5.1010.003.3	Interruptor de arranque, rojo	1
132	24.070001.00	Manija de combustible	1
133	1.818.0412	Tornillo M4 x 12	1
134	1.16674.0512.2	Tornillos de la brida M5 x 12	1
135	2.06.007	Abrazadera Ø8 x b6	3
136	24.070011.00	Tubo Ø4.5 x Ø9.5 x 230	1
137	1.5789.0612.3	Perno de brida M6 x 12	2
138	24.040200.00	Conjunto de balancines	1
139	26.010000.00	Asamblea de culata de cilindro	1